



超微粉末製造装置

MINACRONE MILL

ミナクロン ミル



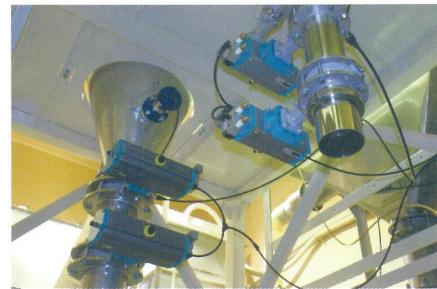
粉末と粉砕の総合コンサルタント
三ナ三産業株式会社

MINACRONE MILL 400

ミナクロン ミル 400



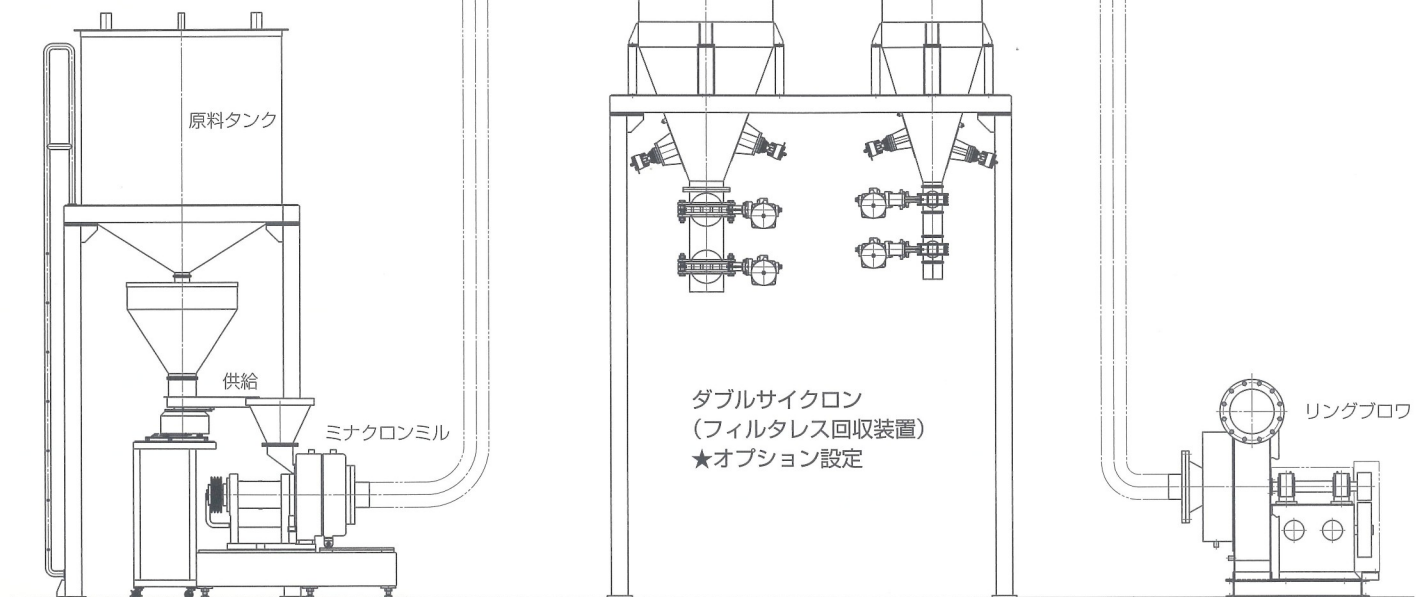
- **素材の変性が起きにくい**
粉砕室から回収機への、空気の流れにより粉砕熱を放熱するため、素材の熱変性が起きにくい。
- **ミクロンオーダーで超粉碎が可能**
素材をそのまま数ミクロンから数十ミクロンの微粉碎も可能。
- **分級装置不要**
インペラが持つ遠心分級機能により、分級無しでシャープな粒度分布が可能。



※ダブルサイクロン回収装置は用途能力に応じて単体での作成ができます。

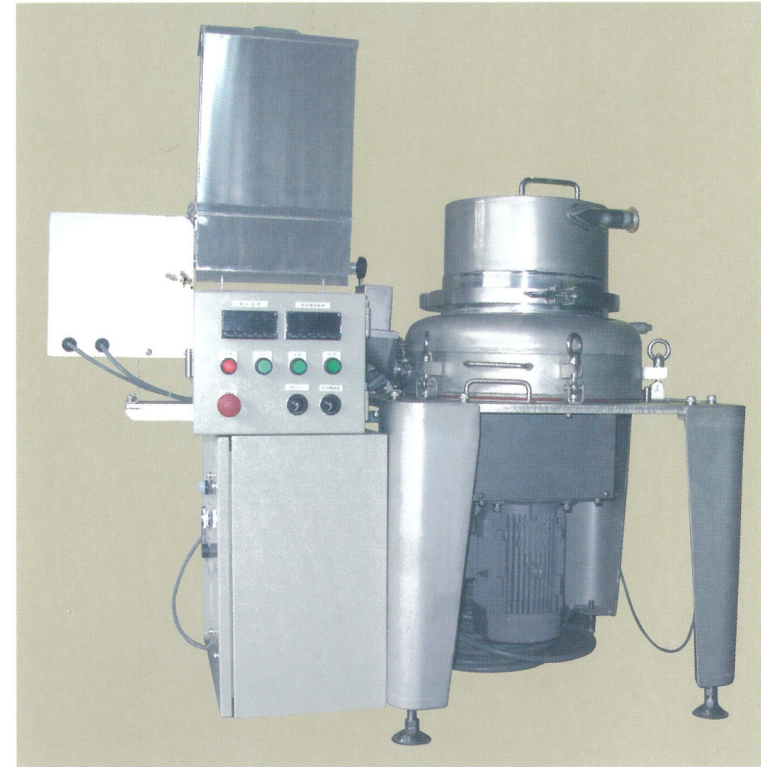
ミナクロン ミル 400 の仕様

形 式	MSG-M400
ロータ径	400 mm
処理能力	20~100kg / h
モータ容量	15kw~22kw
本体寸法	1200×850×810 mm
本体重量	1,200kg



MINACRONE MILL Mini

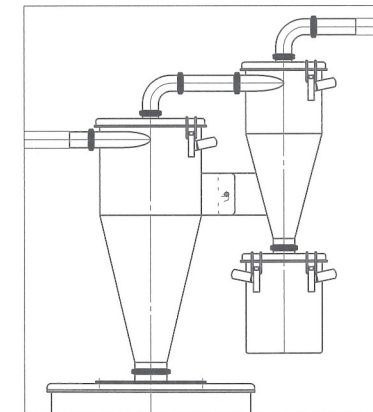
ミナクロン ミル ミニ
汎用気流式小型微粉碎機



- **コンパクト設計**
少量多品種向けの省スペース設置型。
- **さまざまな粉碎品**
穀類から水産品まで幅広く使える。
- **超微粉碎**
素材をそのまま数十ミクロン粉碎が可能。
- **細部まで洗浄可能**
接粉部の部品を分解して、水洗いができる。

ミナクロン ミル ミニの仕様

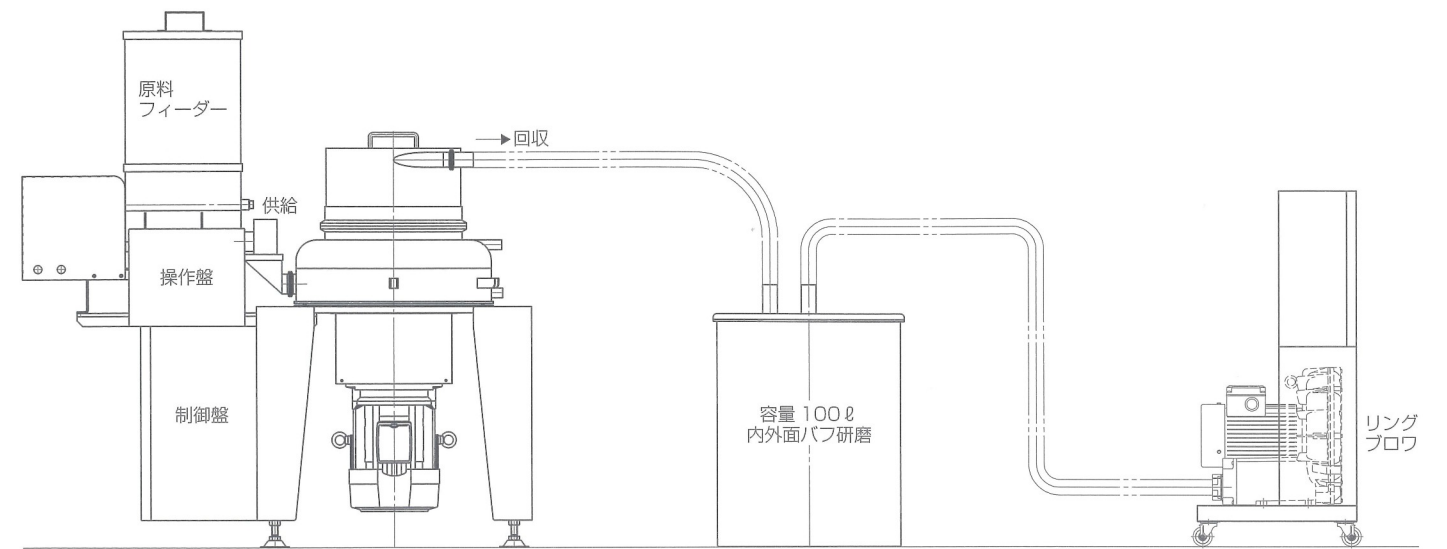
形 式	MSG-MM
処理能力	5~20kg / h
モータ容量	3.75kw
本体寸法	700×700×800 mm
本体重量	150kg



小型粉碎機用ダブルサイクロン (ノンフィルター) 回収装置
★オプション設定

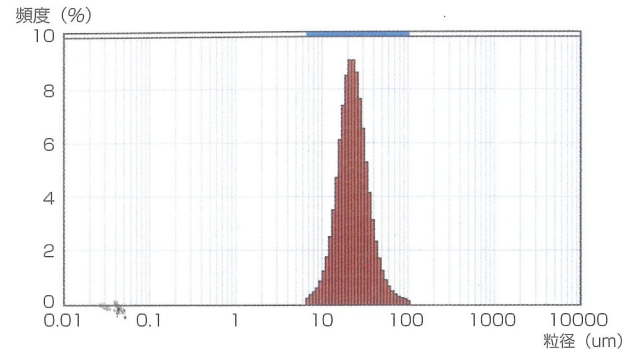


特殊工具不要。
六角レンチ 1本で
分解して、丸洗いが
できます。

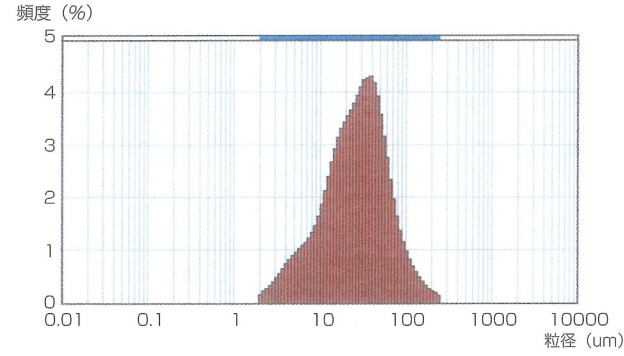


粉碎品粒度分布

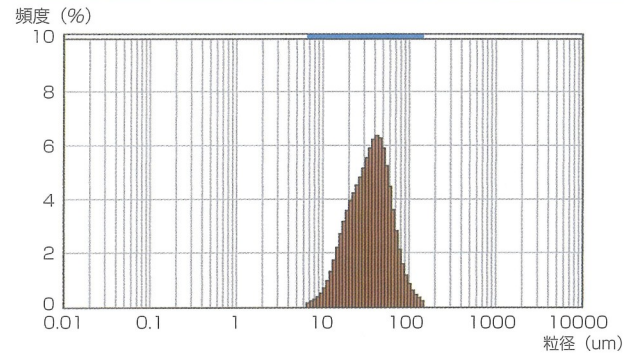
大豆



全粒小麦



米ぬか



その他粉碎実績

- 小豆 ●玄米 ●白米 ●蕎麦 ●昆布
- アガリクス
- 他農水産物



※条件により、粉碎できないものもあります。

ミナミ産業では 食品微粉碎の受託加工業務を行っております



事前打合せ

粉碎食品物性確認
希望粒径確認
※条件によってはお受けできない場合がございます。
尚、蕎麦の受託加工は行っておりません。

テスト粉碎

テスト粉碎は有償になります。弊社のテスト専用機にて粉碎。テストの粉碎量は商品により異なります。目安は5~10kgとお考えください。テスト結果のデータをお渡します。
●テスト粉碎費 / 1件 ¥35,000~
※原料や条件により変動しますので詳細はご相談ください。

受託粉碎

弊社粉碎実績のあるものについては、協議の上、テスト粉碎なしでお受けすることも可能です。

製造元

粉末と粉碎の総合コンサルタント ミナミ産業株式会社

本社 / 〒510-0025 三重県四日市市東新町3-18
Tel.059-331-2158 Fax.059-331-7324
工場 / 〒510-0018 三重県四日市市白須賀1丁目15-26
Tel.059-332-7698 Fax.059-331-7274
URL <http://www.minamisangyo.com>
URL <http://www.banrai-life.com>